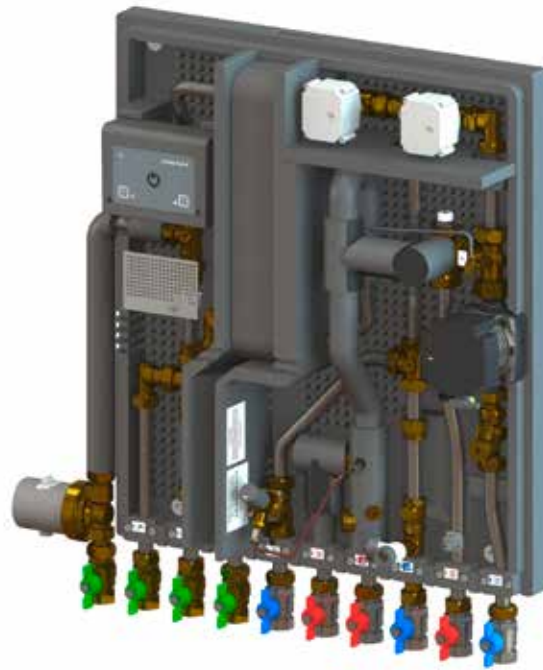
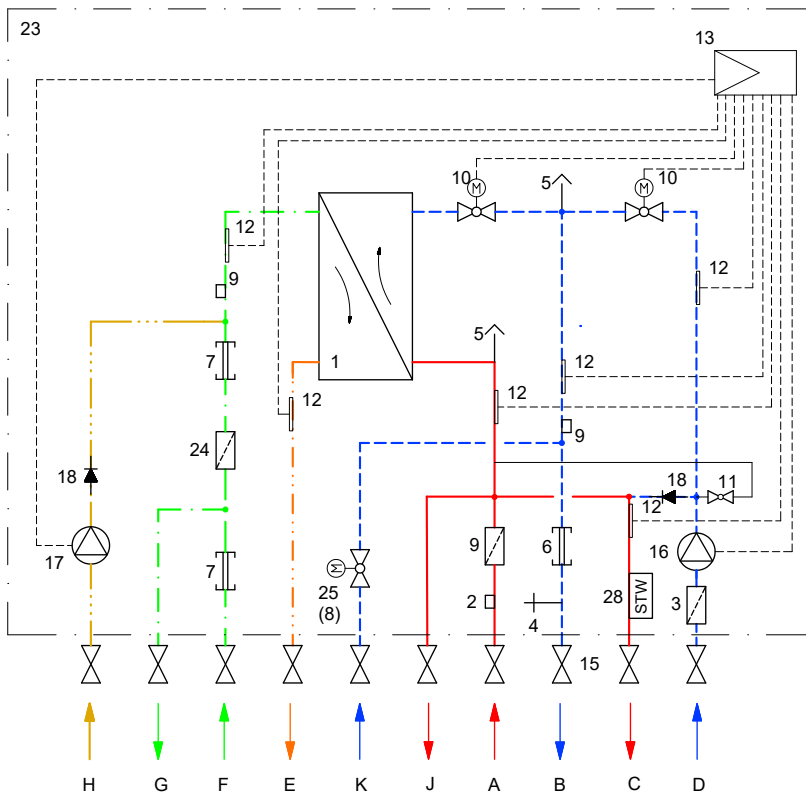


Ausstattungsbeispiel Combi Port E - UFH



H G F E K J A B C D

Hydraulikschema Ausstattungsbeispiel Combi Port E - UFH



- A HZ-VL-PR
- B HZ-RL-PR
- C HZ-VL-SEK
- D HZ-RL-SEK
- E TWW Wohnung
- F TW vom Strang
- G TW Wohnung
- H BWZ (optional)
- J HZ-VL-Zusatz HK
- K HZ-RL-Zusatz HK
- 1 Plattenwärmetauscher
- 2 WMZ Fühlertasche
- 3 Schmutzfänger
- 4 Entleerung
- 5 Entlüftung
- 6 Passstück WMZ (110/160 mm)
- 7 Passstück TW
- 8 Differenzdruckregler (optional)
- 9 Durchflusssensor (Turbine)
- 10 Motorventil
- 11 Kugelbypassventil
- 12 Anlege-Temperaturfühler
- 13 Controller
- 15 Absperrkugelhahn
- 16 Pumpe
- 17 Zirkulationspumpe
- 18 Rückflussverhinderer
- 23 EPP-Cover
- 24 Einlegeschmutzfänger
- 25 Zonenventil (optional)